

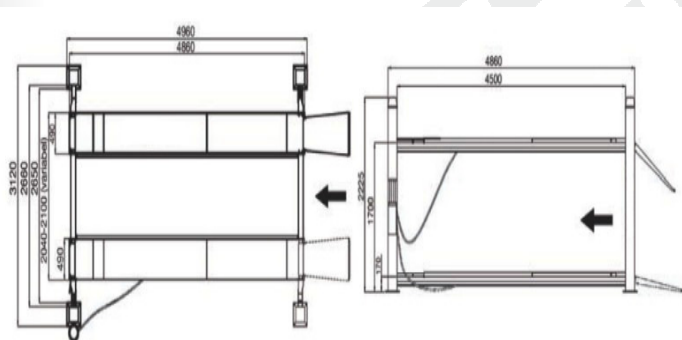
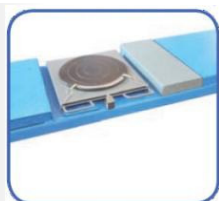
Podnośnik 4-kolumnowy, diagnostyczny Twin Busch TW 445



Elektro-hydrauliczny podnośnik 4-kolumnowy. Z płytami luzującymi i wycięciem pod opcjonalne obrotnice. Idealny do pomiaru i regulacji geometrii kół pojazdu. Opcjonalnie dostępny również pomocniczy podnośnik osi.

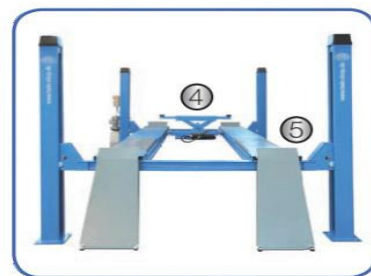
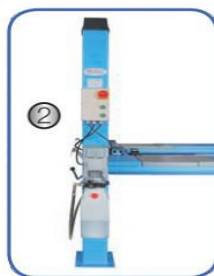
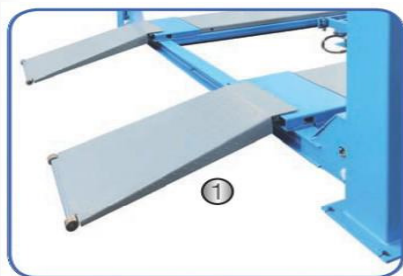
Cechy:

- jakość wykonania 1A z CE
- wykonane zgodnie z normą ISO 9001
- udźwig 4500 kg
- certyfikat CE
- skrzynka sterująca 24V w obudowie IP54
- wyłącznik krańcowy 24V
- hydrauliczny zawór nadmiarowy
- zabezpieczenie przed stoczeniem się pojazdu
- silnik chłodzony wentylatorem
- płyty luzujące



Dane techniczne: TW 445

- | | |
|------------------------|--------------|
| • Udźwig CE | 4500 kg |
| • Wysokość podnoszenia | 1800 mm |
| • Długość platform | 4860 mm |
| • Szerokość platform | 490 mm |
| • Wysokość najazdu | 170 mm |
| • Czas podnoszenia | 50 s |
| • Zasilanie | 400 V 3 fazy |
| • Moc silnika | 2.2 kW |
| • Zabezpieczenie | 16A |
| • Ciężar | 1400 kg |



(1) szerokie najazdy na platformy (2) mocny silnik (3) łatwa w użyciu skrzynka sterująca (4) podnośnik osi – opcja (5) długie platformy umożliwiające obsługę aut dostawczych i o dużym rozstawie osi, w zestawie płyty luzujące