

Wyważarka do kół Twin Busch TW F-00



Profesjonalna wyważarka do kół , bardzo dobra relacja ceny do wydajności.

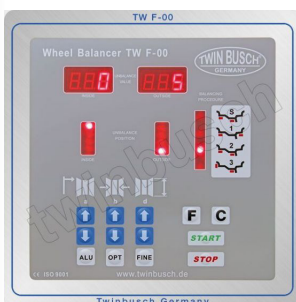
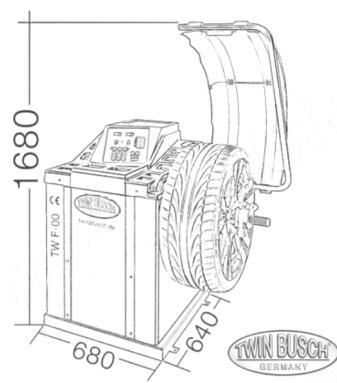
NOWOŚCIĄ wyważarki 2016 jest wałek 40 mm i przedłużenie mocowania koła do lepszego wyważania szerokich opon.

Cechy:

- wykonane zgodnie z normą ISO 9001
- masywna konstrukcja
- Języki menu: kilka, w tym **język polski**
- program podziału do ukrywania ciężarków za szprychami koła
- cyfrowy wyświetlacz
- automatyczny pomiar z zatrzymaniem koła
- wyważanie statyczne i dynamiczne
- szereg dostępnych programów: Normal / Static / Alu1 / Alu2 / Alu3 / Motorcycle itd.
- Zintegrowane programy kalibracji i samodiagnozy
- Opcjonalnie: adapter motocyklowy, adapter do felg nieprzelotowych

Dane techniczne: TW F-00

- | | |
|----------------------|-------------|
| • Szerokość koła | 1,5" – 20" |
| • Średnica koła | 10" – 24" |
| • Ciężar koła maks. | 65 kg |
| • Średnica otworu | 40 – 135 mm |
| • Dokładność pomiaru | do 1g |
| • Czas pomiaru | 4 – 7 sek. |
| • Zasilanie | 230 V |
| • Poziom hałasu | <70 dB |
| • Ciężar | 122 kg |



- (1) łatwa w użyciu panel sterowania (2) wałek 40" o zmienionej konstrukcji ułatwiającym prace
(3) elektroniczne ramię pomiarowe (4) elementy wyposażenia - standard.