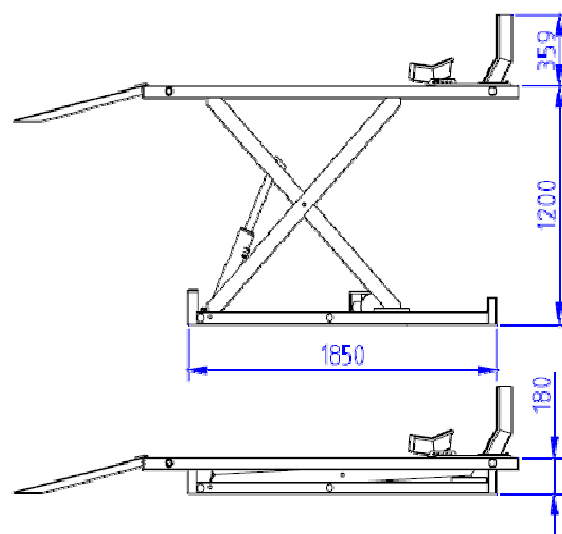
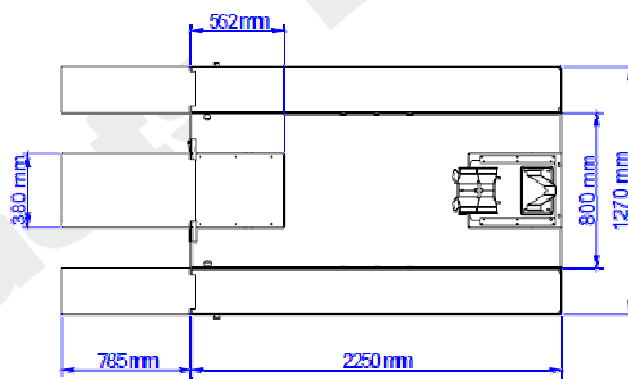


## Podnośnik nożycowy do motocykli i quadów REMO Powerlift 1000



Profesjonalny podnośnik do motocykli i Quadów. Podnośnik w standardzie posiada boczne rampy do Quadów które mogą być montowane w zależności od potrzeb. W przedniej i tylnej części platformy wbudowane są „zapadnie” umożliwiające opuszczenie koła przy demontażu. Ponadto z przodu jest zamontowana prowadnica koła. Zdalne sterowanie z kasety bardzo ułatwia pracę umożliwiając załączanie podnoszenia i opuszczania z różnych stron podnośnika.



### Dane techniczne:

- Udźwig - 1000 kg
- Napęd - elek-hydr.
- Max. wysokość podnoszenia - 1200 mm
- Min. Wysokość podnośnika - 180 mm
- Pozycji blokowania położenia - 6
- Szybkość podnoszenia - 30 sek.
- Szybkość opuszczania - 30 sek.
- Wymiar platformy :
  - Długość - 2250 mm
  - Podjazd - 785 mm
  - Szerokość - 1270 mm
- Ciężar podnośnika - 295 kg
- Zasilanie - 230 V