

## Podnośnik nożycowy niskiego podnoszenia Twin Busch TW S3-10



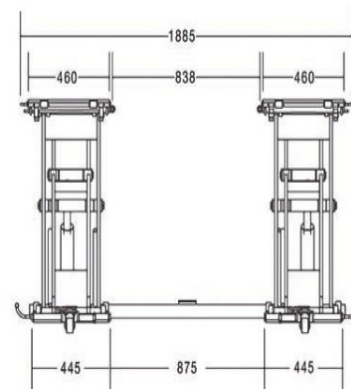
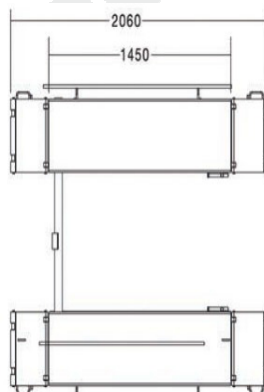
Podnośnik nożycowy niskiego unoszenia (1000 mm)  
Idealny do serwisów ogumienia, blacharni i lakierni.  
Platformy mogą być wydłużone poprzez  
zablokowanie najazdów. Dostępny jest również  
bardzo praktyczny zestaw mobilny umożliwiający  
przesuwanie podnośnika.

### Cechy:

- jakość wykonania 1A z CE
- wykonane zgodnie z normą ISO 9001
- niski najazd
- mechaniczna synchronizacja
- wysoka jakość i solidna konstrukcja
- dwa mocne siłowniki hydrauliczne
- blokady zabezpieczające (rygle)
- automatyczny system zwalniania rygli
- pneumatyczne zwalnianie
- ochrona stóp
- udźwig 3000 kg

### Dane techniczne: TW S3-10

- |                        |                    |
|------------------------|--------------------|
| • Udźwig CE            | 3000 kg            |
| • Wysokość podnoszenia | 1000mm + podstawki |
| • Wysokość najazdu     | 105mm              |
| • Czas podn./opuszcz.  | 20 / 20 s          |
| • Zasilanie            | 400 V 3 fazy       |
| • Moc silnika          | 2.2 kW             |
| • Zabezpieczenie       | 16A                |
| • Ciężar               | 500 kg             |



- (1) wysokiej jakości siłownik hydrauliczny; (2) łatwa w użyciu skrzynka sterująca; (3) automatyczny system zwalniania rygli;  
(4) blokowane najazdy wydłużają rampy dla dłuższych pojazdów.