

Podnośnik nożycowy Twin Busch TW S3-18 U



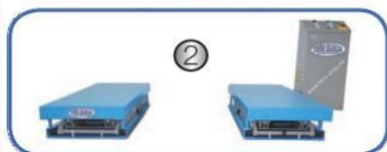
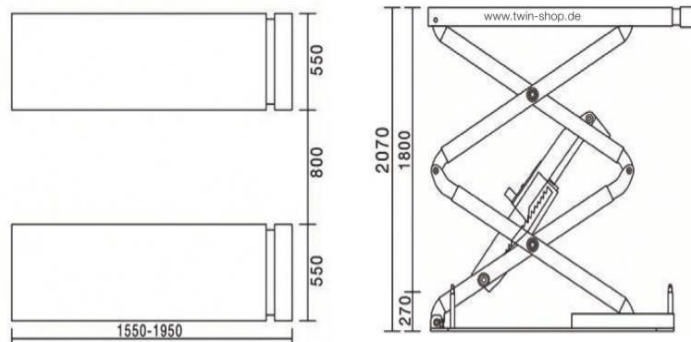
Podnośnik nożycowy TW S3-18U jest zaprojektowany do zabudowy w posadzce. Ponieważ jest montowany równo z podłożem staje się idealny do obsługi samochodów o bardzo niskim zawieszeniu np. sportowych. Wydłużane platformy umożliwiają unoszenie pojazdów o dużym rozstawie osi.

Cechy:

- jakość wykonania 1A z CE
- wykonane zgodnie z normą ISO 9001
- CE-Stop i sygnał ostrzegawczy podczas opuszczania
- hydrauliczne siłowniki umożliwiają bezpieczne podnoszenie i opuszczanie
- wysoka jakość i solidna konstrukcja
- automatyczny system zwalniania rygli
- wysuwane rozszerzenia platform
- zawór awaryjnego opuszczania

Dane techniczne: TW S3 – 18U

- | | |
|------------------------|------------------|
| • Udźwig CE | 3000 kg |
| • Wysokość podnoszenia | 1800 + podstawki |
| • Wysokość najazdu | w posadzce 0 mm |
| • Czas podn./opuszcz. | 45 / 45 s |
| • Zasilanie | 400 V 3 fazy |
| • Moc silnika | 2.2 kW |
| • Zabezpieczenie | 16A |
| • Ciężar | 860 kg |



- (1) Wysuwane rozszerzenia platform
 (2) podnośnik nożycowy (opuszczony)
 (3) automatyczny system zwalniania rygli
 (4) w posadzce - opuszcza się do poziomu podłoża
 (5) podnośnik nożycowy - w posadzce