

Podnośnik nożycowy Twin Busch TW S3-19



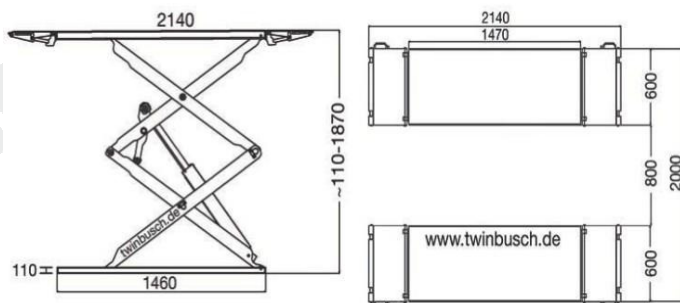
Podnośnik nożycowy do montażu na posadzce. Dzięki wyjątkowo niskiemu profilowi umożliwia obsługę również bardzo nisko zawieszonych samochodów sportowych. Podwójne siłowniki i system wahaczy zapewniają duże możliwości unoszenia zróżnicowanych pojazdów.

Cechy:

- jakość wykonania 1A z CE
- wykonane zgodnie z normą ISO 9001
- CE-Stop i sygnał ostrzegawczy (ochrona stóp) podczas opuszczania
- hydrauliczna synchronizacja
- automatyczny system zwalniania rygli
- brak połączenia pomiędzy platformami
- zapewnia swobodny dostęp do auta
- system wahaczy
- wysoka jakość solidnej konstrukcji
- zawór awaryjnego opuszczania

Dane techniczne: TW S3-19

- | | |
|------------------------|------------------|
| • Udźwig CE | 3000 kg |
| • Wysokość podnoszenia | 1870 + podstawki |
| • Wysokość najazdu | 110 mm |
| • Czas podn./opuszcz. | 45 / 45 s |
| • Zasilanie | 400 V 3 fazy |
| • Moc silnika | 2.2 kW |
| • Zabezpieczenie | 16A |
| • Ciężar | 900 kg |



(1) Automatyczny system zwalniania rygli



(2) System wahaczy



(3) Ultra płaski profil