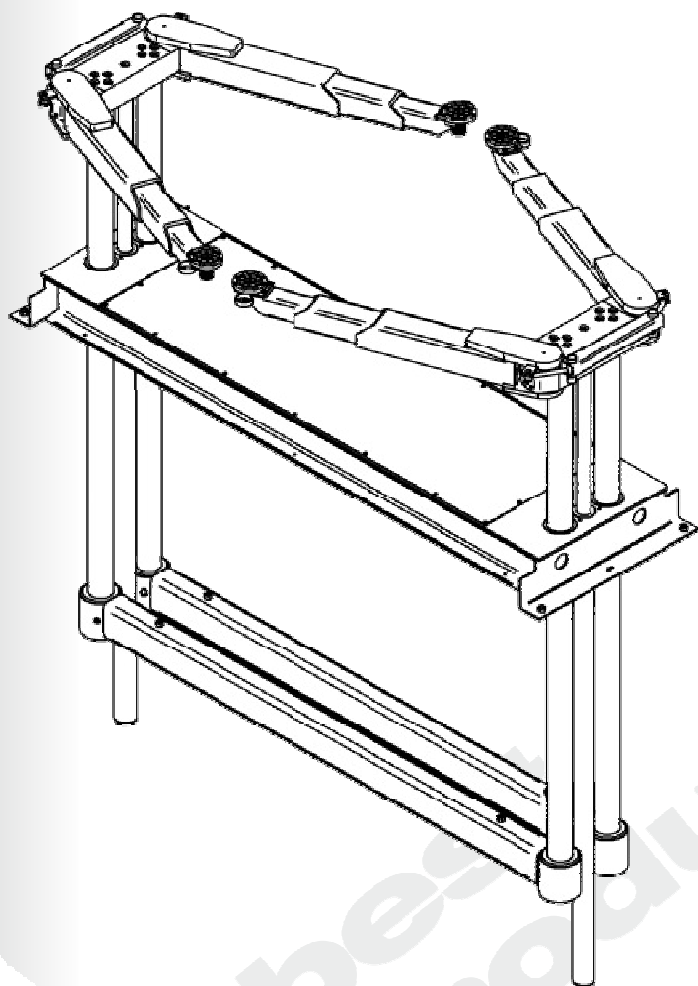


Podnośnik stemplowy, hydrauliczny podposadzkowy JAB typ TWIN RAM 50.1 S2/2500



Podnośnik Twin Ram 50.1S2/2500 przeznaczony jest do podnoszenia samochodów osobowych i dostawczych o masie nie przekraczającej 5000 kg, których punkty podparcia znajdują się w zakresie wysuwanych ramion obrotowych. Podnośnik może być również stosowany w pomieszczeniach wilgotnych. Zabudowanie podnośnika wymaga wykonania dołu fundamentowego i osadzenie w nim kasety która jest zawarta w cenie dostawy.

Cechy:

- Pokryte chromem kolumny wysuwają się pod działaniem 2 siłowników hydraulicznych które przenoszą tylko siły pionowe. Obciążenia boczne oraz odpowiedzialność za synchroniczne podnoszenie przejmują 4 kolumny prowadzące.
- Łatwe dostosowanie podpór do długości progów pojazdu dzięki bardzo lekko wysuwającym się członom zespołu ramion podporowych.
- Na końcach ramion są osadzone tuleje gwintowane w które wkręcone są podstawki z nakładką gumową umożliwiającą regulację wysokości podparcia.

Wyposażenie standardowe:

- Skrzynia fundamentowa (kasetka stalowa)
- Olej hydrauliczny 12 l

Dane techniczne: TWIN RAM 50.1S2/2500

- | | |
|--|------------|
| • Maksymalna nośność | 5000 kg |
| • Wysokość podnoszenia | 1880 mm |
| • Czas podnoszenia | ok. 45 sek |
| • średnica tłoka hydraulicznego | 2 x 50 mm |
| • średnica kolumny | 4 x 90 mm |
| • odległość pomiędzy kolumnami | 2500 mm |
| • głębokość fundamentu | 2410 mm |
| • długość ramion regulowana | 765–1513 |
| • Ilość wysuwanych członów | 2 |
| • Moc silnika | 1,5 kW |
| • podłączenie do instalacji elektrycznej | 400 V |

